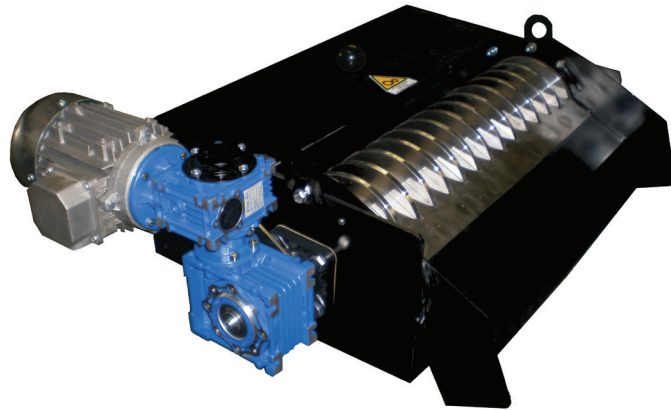


Programma
di produzione
settore
FILTRAZIONE



DEPURATORE MAGNETICO

mod. **m**

CARATTERISTICHE

I depuratori di questa serie sono del tipo a tamburo rotante a dischi.

Il liquido in caduta dalla macchina utensile, passando a contatto di dischi in acciaio fortemente magnetizzati, cede a questi tutte le impurità di natura ferrosa e, per azione meccanica, buona parte di quelle non ferrose. La rimozione dei fanghi avviene mediante l'azione di un raschiatore a pettine collegato ad uno scivolo con pendenza verso l'alto che favorisce il recupero del liquido. La semplicità costruttiva e i componenti impiegati rendono la macchina pressoché esente da manutenzione, limitando l'approvvigionamento di ricambi durante la vita dell'apparecchio.

CARATTERISTICHE TECNICHE

I depuratori sono costituiti da:

■ Una robusta incastellatura in lamiera di acciaio saldata.

■ Un tamburo rotante formato da magneti permanenti sinterizzati ad anello, intercalati a dischi in acciaio, calettati e fissati su un robusto albero sostenuto da due flange complete di cuscinetti.

ESEMPI DI APPLICAZIONI

- Rettificatrici
- Lappatrici
- Centri di lavoro
- Transfer
- Torni
- Alesatrici
- Affilatrici

PORTATE

da 50 a 700 l/1'

NOTE

■ Le portate sono riferite all'emulsione con concentrazione massima del 5% e devono essere verificate in funzione della viscosità del lubrificante e dell'impiego della macchina.

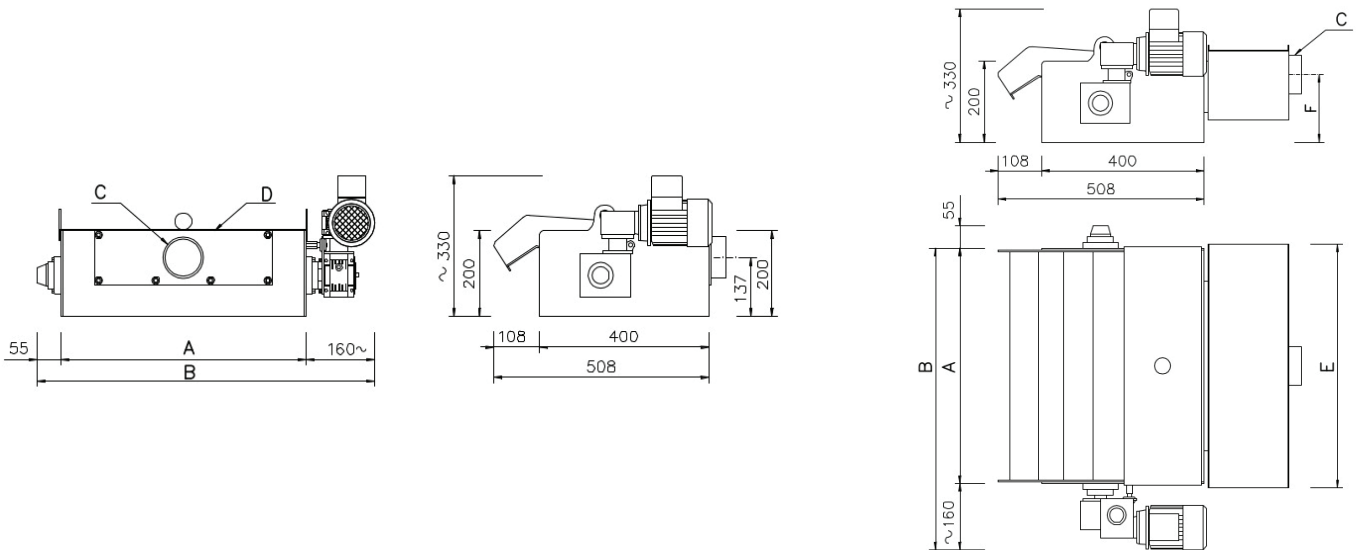
■ Per olio intero con viscosità fino a 22cst, le portate sono da ridurre del 50%, per viscosità superiori contattare il ns. ufficio tecnico.

■ Per impieghi al massimo delle caratteristiche si consiglia l'impiego della taglia superiore.

■ Per impieghi diversi consigliamo di interpellare il ns. ufficio tecnico che è a disposizione dei Clienti.

■ Per la filtrazione di acqua senza inibitori di corrosione, è disponibile la versione in AISI 304 (tamburo magnetico con dischi in Acc. al C).

DIMENSIONI



VERSIONE SENZA ROMPIGETTO

MOD.	Q portata (l/min)	A (mm)	B (mm)	C (mm)	D (mm)	PESO TOT (kg)	P 50 Hz (KW)	i (A)
M50	50	137	355	2" GAS	-	35	0,18	0,59
M100	100	211	430	2" 1/2 GAS	-	45	0,18	0,59
M250	250	285	500	3" GAS	-	52	0,18	0,59
M300	300	396	615	3" GAS	126 x 240	66	0,18	0,59
M400	400	581	800	3" GAS	126 x 420	89	0,18	0,59
M500	500	766	985	3" GAS	126 x 420	111	0,18	0,59
M700	700	951	1170	4" GAS	126 x 470	131	0,18	0,59

VERSIONE CON ROMPIGETTO

MOD.	Q portata (l/min)	A (mm)	B (mm)	C (mm)	E (mm)	F (mm)	PESO TOT (kg)
M50	50	137	355	2" GAS	211	137	40
M100	100	211	430	2" 1/2 GAS	211	137	50
M250	250	285	500	3" GAS	285	137	58
M300	300	396	615	3" GAS	400	167	77
M400	400	581	800	3" GAS	600	167	106
M500	500	766	985	3" GAS	600	167	128
M700	700	951	1170	4" GAS	600	154	148

PRINCIPIO DI FUNZIONAMENTO

